

# Compagnie Ram-Dam

## MÉMOIRE DU TEMPS

---

Type de spectacle : Entresort en caravane avec projection vidéo  
Tous publics à partir de 8 ans

### Equipe

Jeu : trois comédiens  
Equipe en tournée : trois personnes

### Le spectacle

Durée d'une représentation : Environ 15min  
3 heures de jeu à répartir sur la journée.  
Technique : Voir fiche technique en pages 2 et 3, peut se jouer en extérieur ou en intérieur

### Accueil

Selon la distance entre Les Ponts-de-Cé et le lieu de représentation, l'équipe peut faire un repérage en amont ou arriver la veille de la représentation.  
Merci de laisser l'espace de jeu à notre disposition, du montage au démontage.  
Un accès véhicule sur site ou à proximité est également à prévoir.  
Ne pas disposer de gradins, de rangs de chaises sur l'espace dédié au public.

Hébergement : En chambres individuelles.  
Tarifs : Nous consulter pour les tarifs

**Montage** : 2 heures (temps idéal réductible selon les configurations)

**Jeu** : 3 heures

**Démontage** : 1 heure

**Jauge** : jusqu'à 180 personnes

**En salle** : En consultation avec l'équipe, ce spectacle peut se jouer en salle.

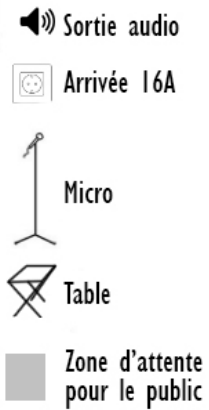
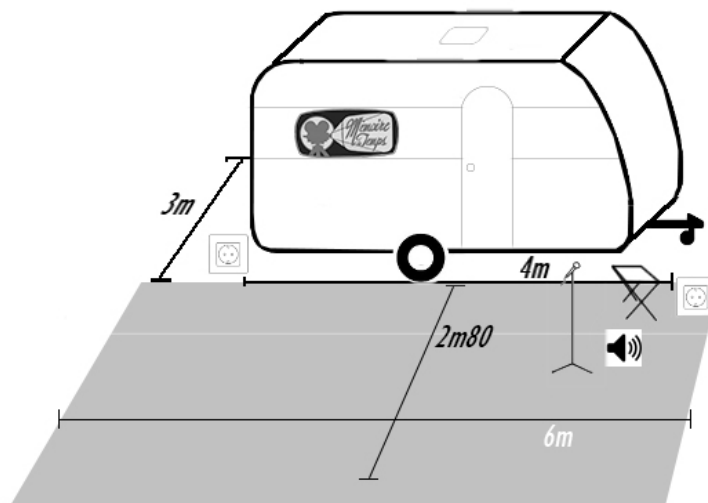
**En plein air** : Prévoir un espace ombragé pour poser la caravane.

Il nous est possible de placer la caravane sous un préau ou à l'ombre d'un arbre.

La caravane est climatisée mais il nous est impossible de rester une journée en plein soleil.

# FICHE TECHNIQUE

Schéma d'implantation - Mémoire du temps



2

Dans la mesure du possible, pour un spectacle dans de bonnes conditions

## Espace scénique

Hauteur sous préau ou arbre 3 m minimum (hauteur de la caravane).

Ouverture : 6 m / Profondeur : 6 m (voir ci dessus)

Dans l'idéal (à préciser en fonction des spécificités de chaque lieu)

## Sonorisation :

Un système de sonorisation sera fourni par la compagnie : micros et traitement du son.

**Lumière :** "Mémoire du temps" ne nécessite pas la présence d'un technicien lumière pendant la représentation .).

## Électricité :

Une prise 230V/16A en fond de scène à cour, une prise 230V/16A en fond de scène à jardin.

## MATERIEL FOURNI PAR LA COMPAGNIE :

-Caravane, régie vidéo, système son et renfort lumière.

-Vidéoprojecteur et écran

**L'ORGANISATEUR S'ENGAGE À FOURNIR :**

- 2 prises électriques 230V / 16A

- Une arrivée sur place pour les véhicules.

Merci de nous proposer un espace de jeu plat, à l'abri de pollution sonore.

- Bonne humeur et disponibilité

**En cas de problèmes, d'impossibilités ou de questions, merci de contacter :**

**DIFFUSION : Jérôme - [diffusion@cie-ramdam.com](mailto:diffusion@cie-ramdam.com)**

Lumière : Guillaume 06 31 20 78 76 - [guillaume.derouineau@hotmail.com](mailto:guillaume.derouineau@hotmail.com)

Régie de tournée : Toma 06 85 44 28 20 - [contact@cie-ramdam.com](mailto:contact@cie-ramdam.com)

Production : Gaëlle - POUR MA POMME - [gaille@pourmapomme.com](mailto:gaille@pourmapomme.com)

-----**Météo**-----

Pour des raisons techniques, des aménagements devront être trouvés si le spectacle doit être joué en extérieur en dessous de 5°C et au dessus de 35°C. Ces aménagements seront trouvés au cas par cas et en concertation entre la compagnie et l'organisateur.

**Cie RamDam – Collectif Intérieur Moquette**

10 Rue Jacqueline Maze

49130 Les Ponts-de-Cé

[www.cie-ramdam.com](http://www.cie-ramdam.com)

[contact@cie-ramdam.com](mailto:contact@cie-ramdam.com)

